

— STORE MANUEL OU ELECTRIQUE — · RACCORDEMENT ELECTRIQUE · REMPLACEMENT DU STORE

NOTA

La mise en oeuvre doit être effectuée en respect des règles, normes et DTU en vigueur

- 1 - RECOMMANDATIONS ELECTRIQUES
- 2 - RECOMMANDATIONS RADIO
- 3 - STORES ELECTRIQUES FILAIRES
SOLUTION STANDARD POUR CHASSIS ISOLE AVEC 1 OU 2 STORES
- 4 - STORES ELECTRIQUES FILAIRES
SOLUTION POUR DES COMMANDES INDIVIDUELLES ET UNE GENERALE
- 5 - STORES ELECTRIQUE RADIO
SOLUTION STANDARD POUR UN CHASSIS AVEC 1 STORE
- 6 - STORES ELECTRIQUES RADIO
SOLUTION POUR UN GROUPE DE 5 STORES MAXI
- 7 - DEMONTAGE DU VITRAGE EXTERIEUR
- 8 - REMPLACEMENT DU STORE MANUEL
- 9 - REMPLACEMENT DU STORE ELECTRIQUE



"ATTENTION"

Il est obligatoire d'utiliser les alimentations et points de commande SOMFY fournis par K.Line avec les menuiseries.
Nous déclinons toutes responsabilités en cas de modification de l'installation électrique préconisée ou des points de commande.

1

RECOMMANDATIONS ELECTRIQUES

- Les installations électriques doivent être réalisées conformément à la norme NF C 15-100 (et les chapitres équivalents des normes CEI 364 et HD 384), notamment la protection contre les surtensions d'origines atmosphériques (foudre)
- Prévoir dans l'installation électrique un dispositif de coupure omnipolaire dont la distance d'ouverture des contacts est de 3 mm mini .
- Si vous utilisez un groupe électrogène, alimentant les transformateurs, il doit impérativement être réglé sans surtension (250V maxi)



- L'alimentation (transfo) doit toujours être accessible pour assurer sa maintenance



- Le câble d'alimentation électrique placé sur le dormant du châssis doit impérativement être alimenté en 24 VCC .



- Ne pas exécuter de spires avec le câble assurant le passage du 24 VCC

2

RECOMMANDATIONS RADIO

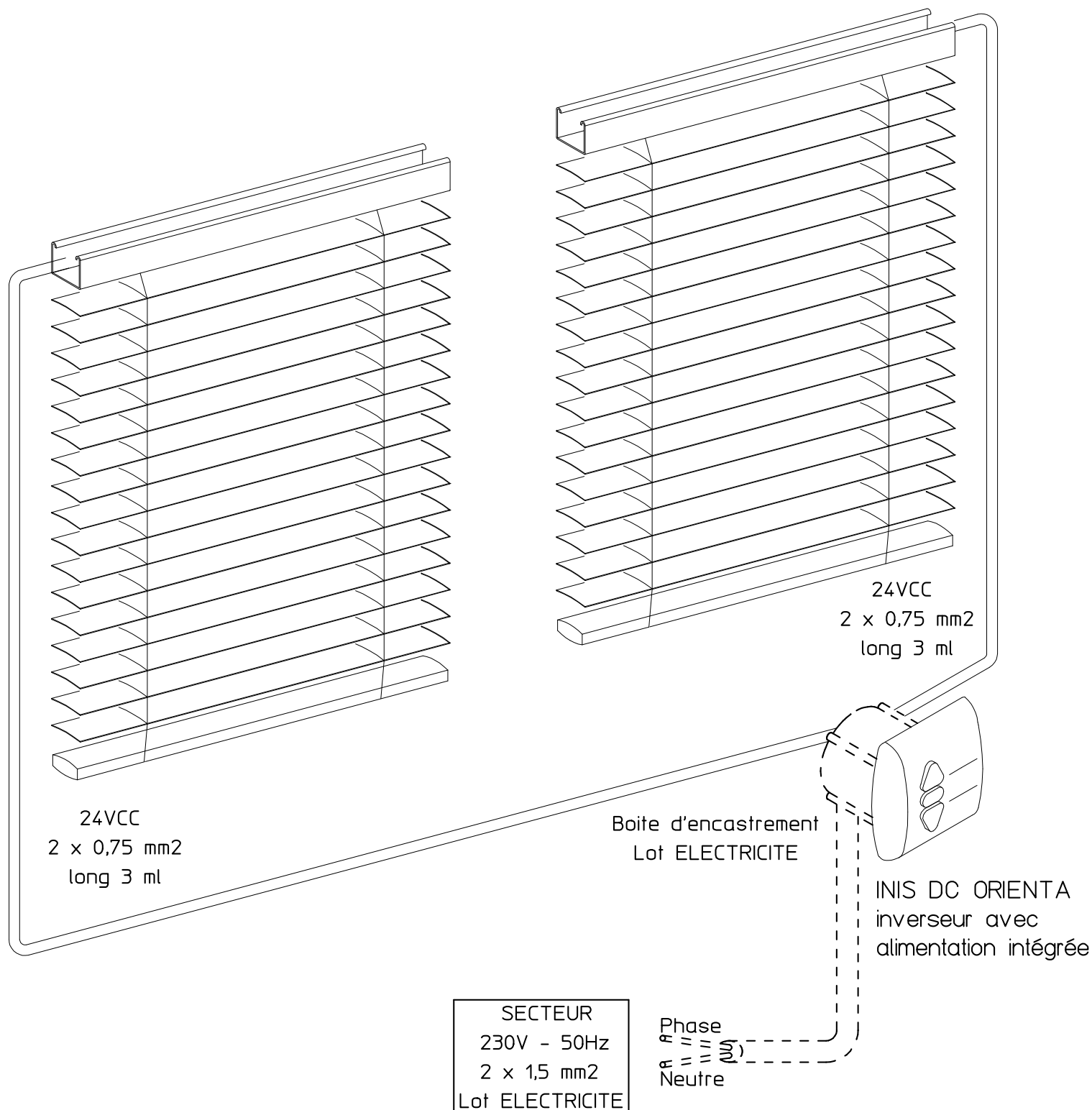
- La portée radio des récepteurs est de 50 m en champ libre.
- Respecter une distance minimum de 30 cm entre l'émetteur et le récepteur radio.
- Respecter une distance minimum de 20 cm entre deux émetteurs radio .
- Ne pas fixer l'émetteur radio sur le châssis .
- Respecter une distance minimum de 20 cm entre deux châssis équipés de récepteurs radio .
- Les équipements sans fil (type casque radio), de fréquence 433 MHz peuvent perturber le fonctionnement des récepteurs radio situé dans le coffre du store ou dans l'alimentation, les éloigner des récepteurs radio .
- Les masses métalliques (armatures métalliques, goulottes de filerie ... etc) peuvent perturber le fonctionnement du récepteur radio et des émetteurs radio .
Eviter de poser les émetteurs radio près des ossatures métalliques notamment celles des cloisons sèches .

3

STORES ELECTRIQUES FILAIRES

SOLUTION STANDARD, chassis isolé avec 1 ou 2 stores

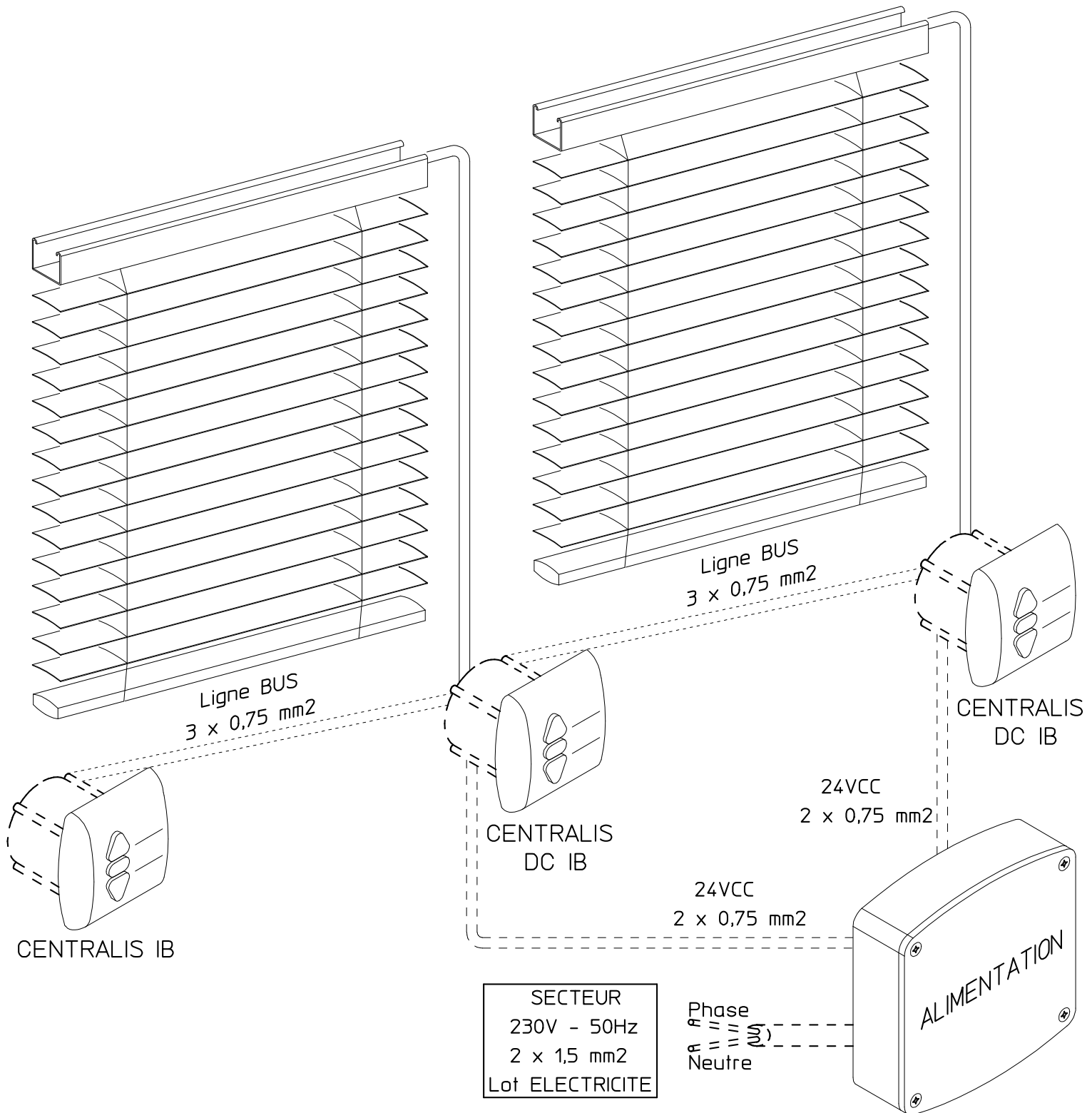
- Le chassis est livré avec un câble 2 x 0,75 mm² d'une longueur de 3 ml pour chaque store.



- Montage de l'INIS DC ORIENTA dans une boîte d'encastrement $\varnothing 60$ profondeur 40 mm ou dans un boîtier apparent (lot ELECTRICITE)
- Peut être utilisé pour des chassis ayant jusqu'à 2 stores
- Suivre les instructions de la notice fournie avec l'inverseur pour son branchement ③

SOLUTION pour des commandes individuelles + une commande générale

- Le chassis est livré avec un câble $2 \times 0,75 \text{ mm}^2$ d'une longueur de 3 ml pour chaque store.

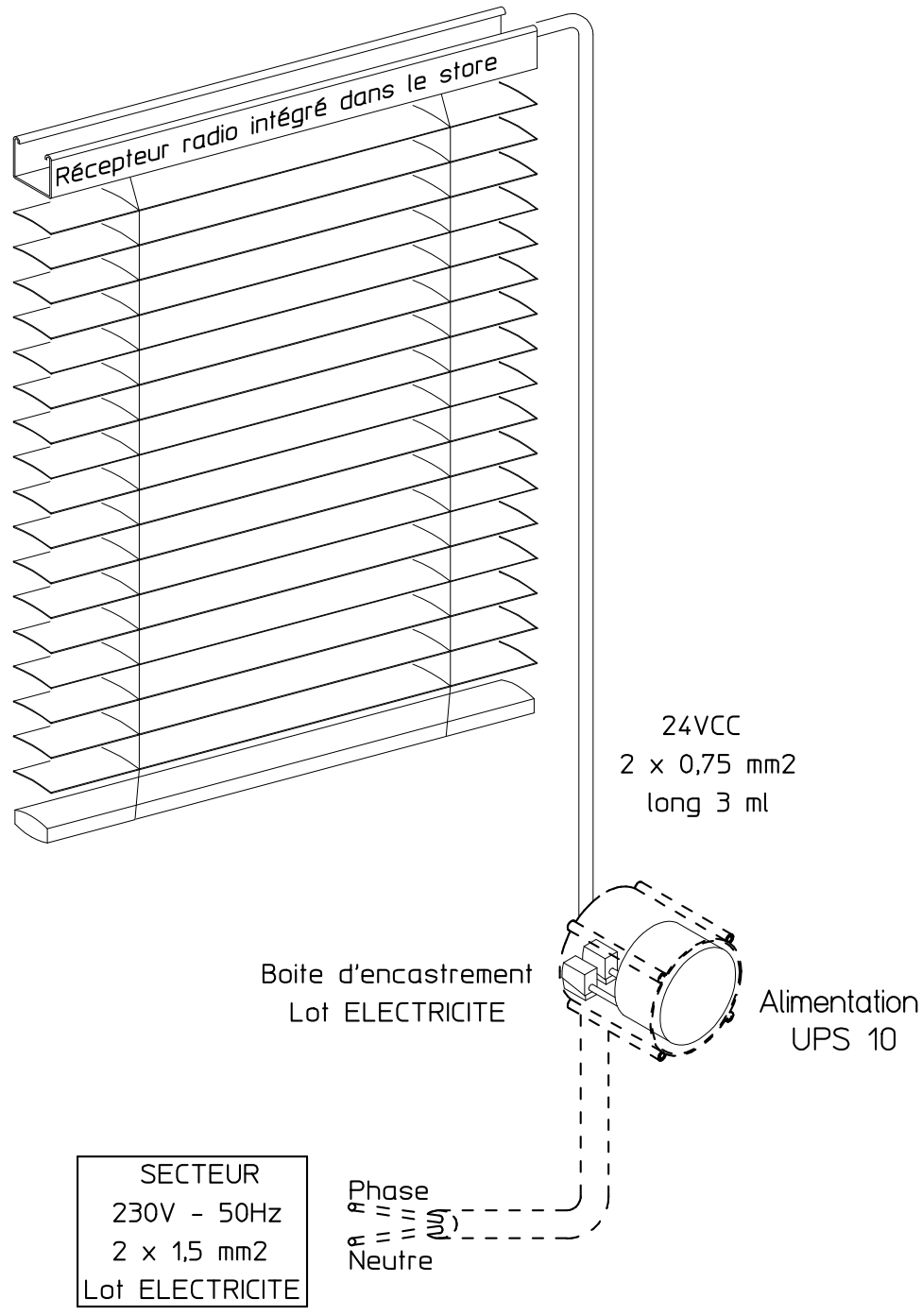


- Montage des inverseurs dans une boîte d'encastrement $\varnothing 60$ profondeur 40 mm ou dans un boîtier apparent (lot ELECTRICITE)
- Branchement d'un inverseur CENTRALIS DC IB sur la ligne d'alimentation 24VCC de chaque store.
- Ligne BUS pour commande générale reliée à l'ensemble des points de commandes individuels et à un inverseur CENTRALIS IB.
- Suivre les instructions de la notice fournie avec les inverseurs et l'alimentation pour son branchement.

5 STORES ELECTRIQUES RADIO

SOLUTION STANDARD, chassis isolé avec 1 store

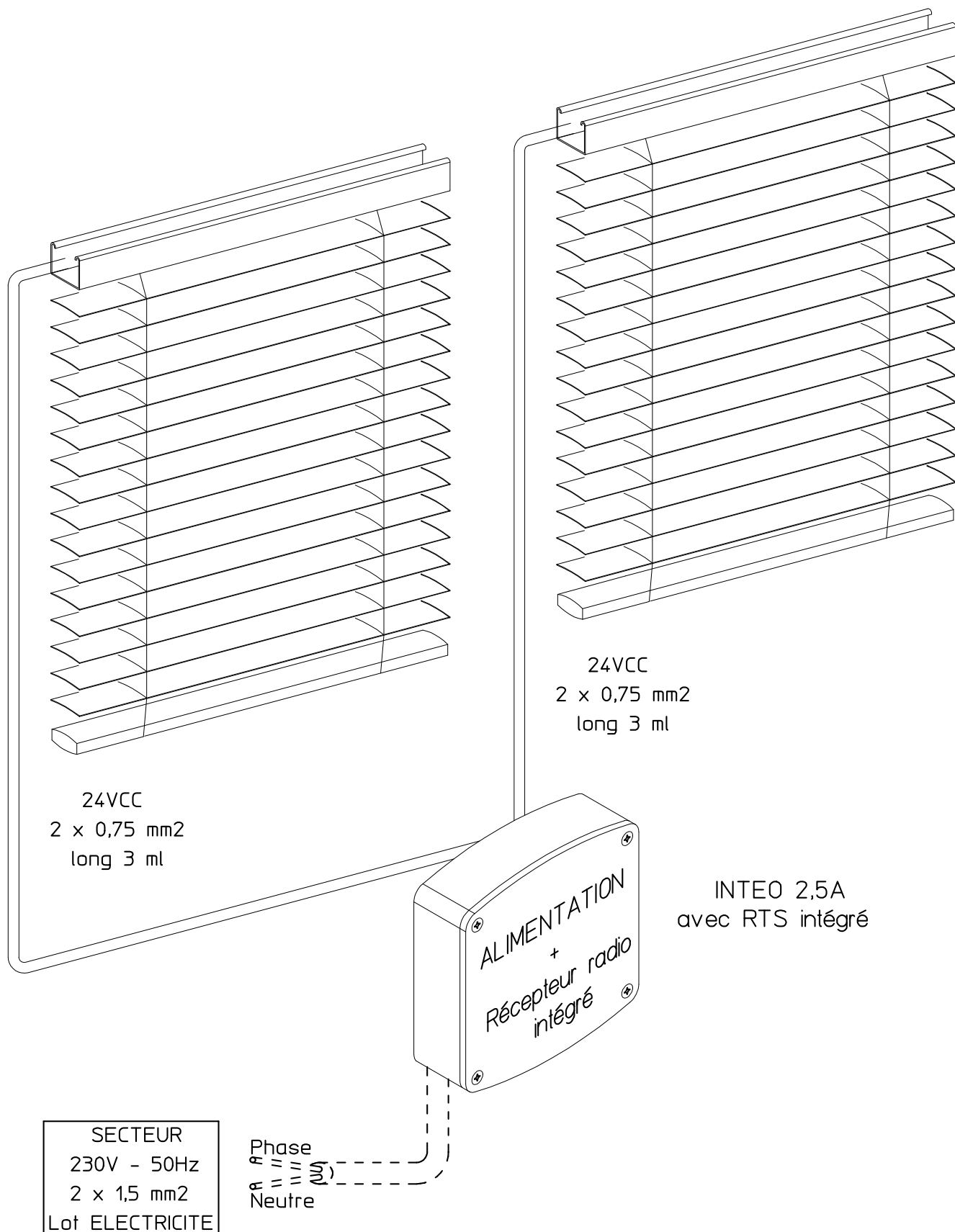
- Le chassis est livré avec un câble 2 x 0,75 mm² d'une longueur de 3 ml pour chaque store.



- Alimentation individuelle UPS 10
- Montage de l'UPS 10 dans une boîte d'encastrement Ø60 profondeur 50 mm
- Suivre les instructions de la notice fourni avec l'alimentation pour son branchement

SOLUTION pour un groupe de 5 stores maxi

- Le chassis est livré avec un câble 2 x 0,75 mm² d'une longueur de 3 ml pour chaque store.



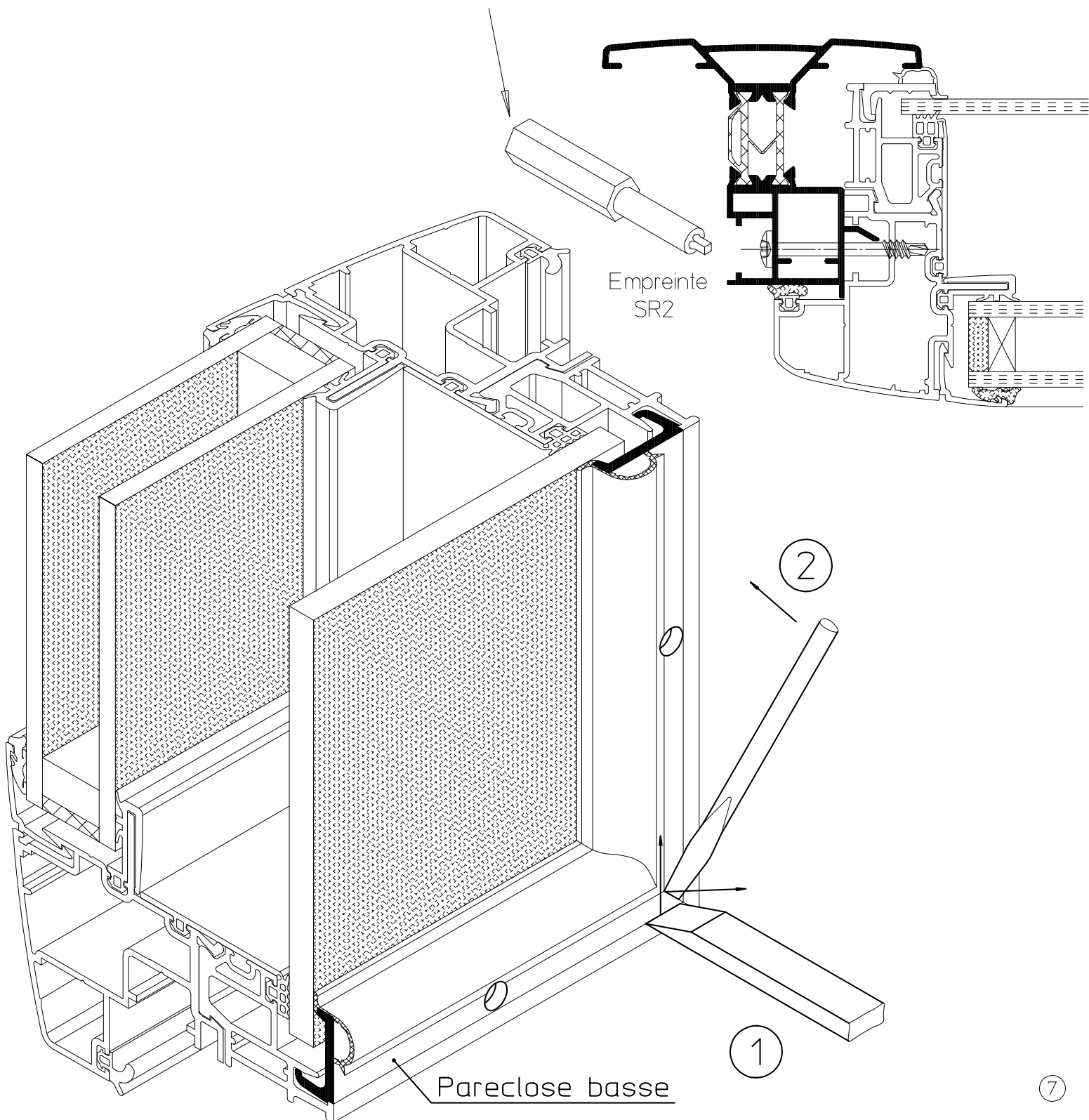
- Boitier d'alimentation avec récepteur radio INTEO 2,5A avec RTS intégré
- Suivre les instructions de la notice fournie avec l'alimentation pour son branchement. (6)

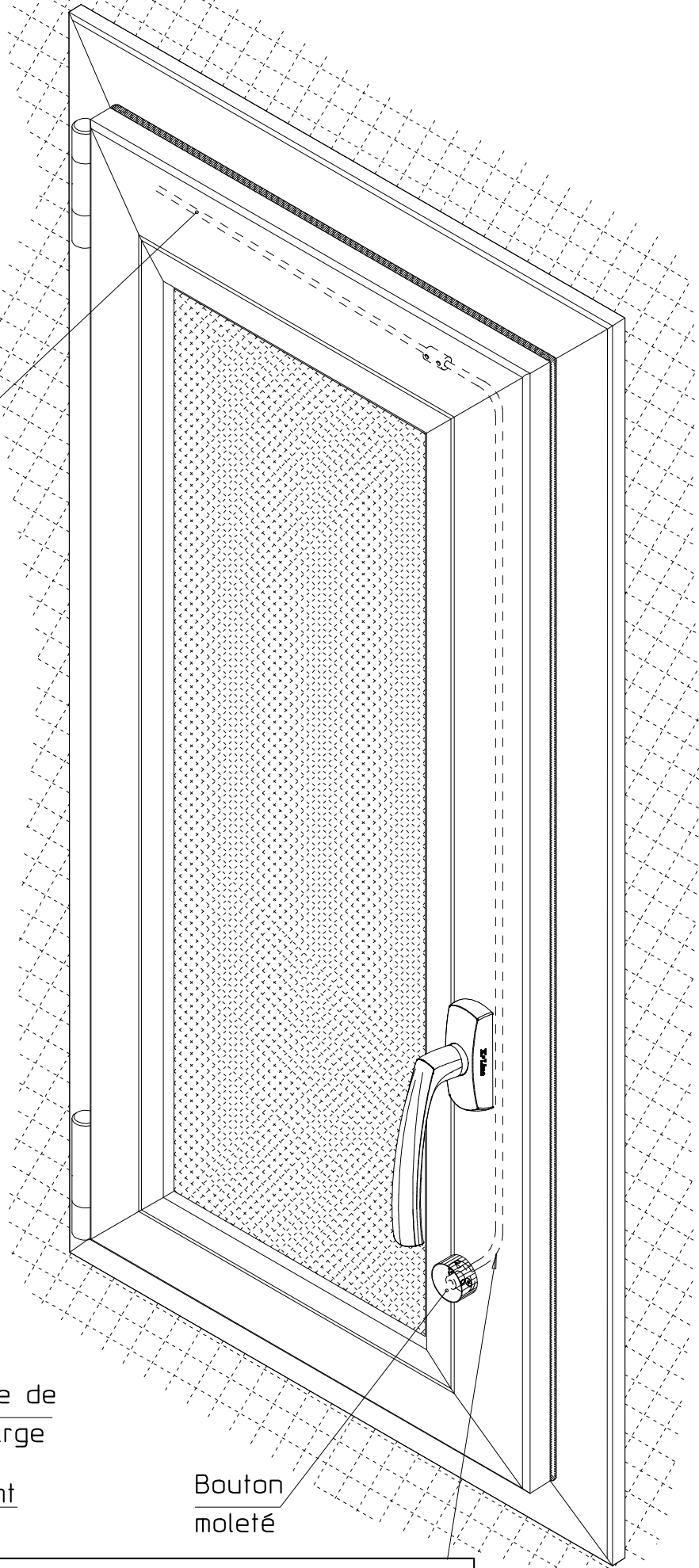
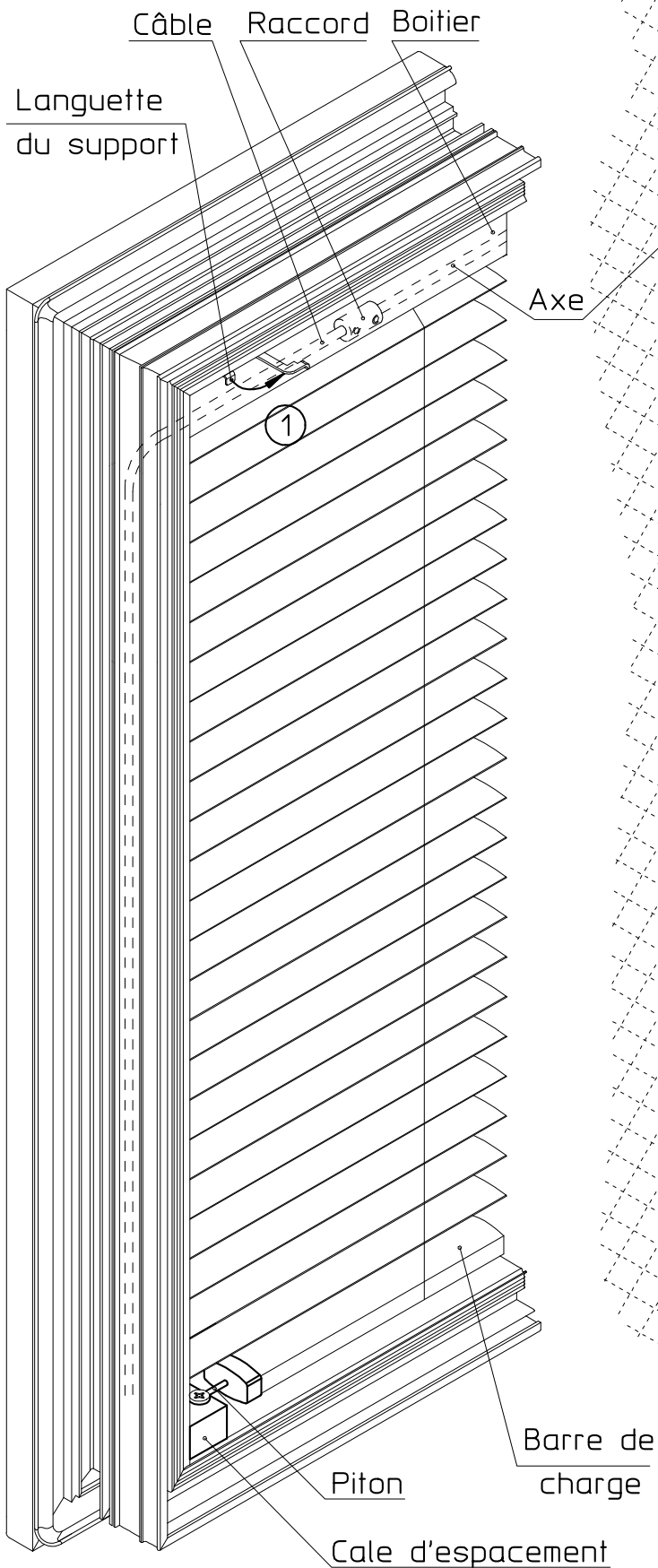
7

DEMONTAGE DU VITRAGE EXTERIEUR

- ① - Introduire une lame d'outil (lame de cuter) entre la pareclose et l'ouvrant afin de la soulever pour qu'elle se déclipse
- ② - Passer un outil (tournevis) entre les deux parecloses à la coupe en faisant levier pour sortir le pied de son logement
- ③ - Exécuter les phases (1) et (2) pour enlever les autres parecloses

Nota : En cas de 2 vantaux , démonter la battue pour accéder à la pareclose

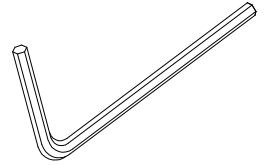




: le câble sert uniquement à l'orientation des lames du store

- ①.1 - Le remplacement du store doit se faire uniquement en démontant les parecloses et le vitrage extérieur .
 - Hormis le remplacement de casse du vitrage intérieur , il est déconseillé d'intervenir sur celui-ci et notamment sur son parclosage .
- ①.2 - Le remplacement éventuel du store ainsi que des vitrages doit se faire rigoureusement à l'identique (couleurs, compositions, etc) sauf accord du service technique K.LINE
- ①.3 - Pour accéder au store manuel, ouvrir en position à la française, pour un fixe le dégondrer
 - Démontez le vitrage suivant 7
 - Enlever les vis bloquant les pitons sur les cales d'espacement
 - Pour décrocher le store, tirer la languette apparente de chaque support, vers soi, puis la tourner vers la droite afin de libérer le boîtier . ①

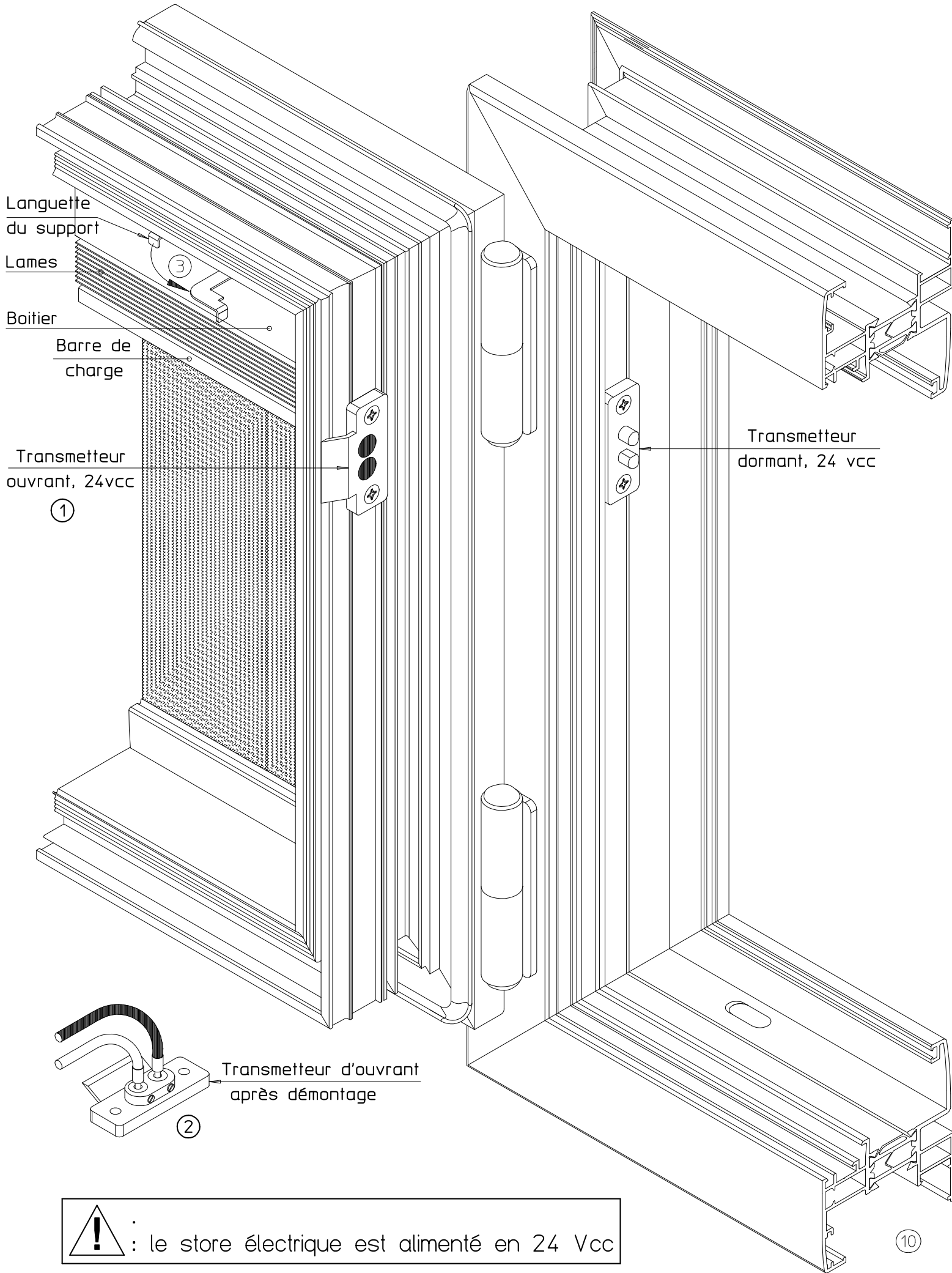
Attention : pour enlever complètement le store, il faut désolidariser le câble relié à l'axe du store en dévissant une des vis du raccord avec une clé mâle 6 pans de 2 mm.



- ①.4 Lors du remontage du store
 - Solidariser le câble à l'axe du store avec le raccord et une clé mâle 6 pans de 2 mm.
 - Mettre le boîtier de store en place en équilibrant le jeu de chaque côté, puis verrouiller les supports .
 - Vérifier le fonctionnement du store, l'ouvrant étant en position fermé, en tournant le bouton moleté (il ne sert qu'à l'orientation des lames du store)
 - Nettoyer correctement la zone entre les deux vitres, notamment le vitrage en place .
 - Visser les pitons sur les cales d'espacement
 - Remonter le vitrage extérieur en ayant soigneusement nettoyé la face intérieure et en le calant comme initialement .

Les cales doivent être positionnées de façon à ne pas se situer en face des trous de drainage des parecloses pvc .

REPLACEMENT DU STORE ELECTRIQUE



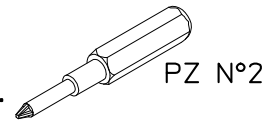
①.0 - Avant toute intervention, ouvrir le circuit électrique 230V

①.1 - Le remplacement du store doit se faire uniquement en démontant les parecloses et le vitrage extérieur .
- Hormis le remplacement de casse du vitrage intérieur , il est déconseillé d'intervenir sur celui-ci et notamment sur son parclosage .

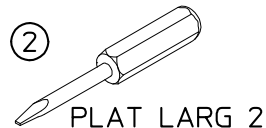
①.2 - Le remplacement éventuel du store ainsi que des vitrages doit se faire rigoureusement à l'identique (couleurs, compositions, etc) sauf accord du service technique K.LINE

①.3 - Pour un store électrique, ouvrir en position à la française ou pour un fixe le dégondrer pour accéder au transmetteur situé sur l'ouvrant du côté paumelle en partie haute . ①

- Enlever ses deux vis de fixation, le tirer vers soi (il y a une surlongueur de fils dans la chambre de l'ouvrant).



- Déconnecter les deux fils des bornes du transmetteur. ②



- Démontez le vitrage suivant 7

- Pour enlever le store, tirer la languette apparente de chaque support, vers soi, puis la tourner vers la droite afin de libérer le boîtier . ③

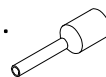
①.4 Lors du remontage du store

- Enfiler d'abord les câbles électriques de sortie du boîtier de store dans les usinages au travers de l'ouvrant .

- Mettre le boîtier de store en place en équilibrant le jeu de chaque côté, puis verrouiller les supports .

- La surlongueur des câbles et de l'antenne radio (le cas échéant) doivent être glissés dans la tubulure de la feuillure plastique.

- Le raccordement électrique sur le transmetteur ouvrant doit se faire avec des embouts de câblage, les remplacer s'ils sont abîmés .



- Revisser le transmetteur sur l'ouvrant

- Vérifier le fonctionnement du store, l'ouvrant étant en position fermé .

- Nettoyer correctement la zone entre les deux vitres, notamment le vitrage en place .

- Remonter le vitrage extérieur en ayant soigneusement nettoyé la face intérieure et en le calant comme initialement .

Les cales doivent être positionnées de façon à ne pas se situer en face des trous de drainage des parecloses pvc .